

EUFORIA

EUFORIA EY 100 / 200 / 400 / 410 / 450 H-COMBI



CRIOCABIN
TASTE PRESENTATION



CARATTERISTICHE:

1. Zona esposizione verniciata nero RAL 9005.
2. Illuminazione LED 4000°K.
3. Vetro apribile verso l'alto.
4. Interno del mobile in lamiera verniciata nero RAL 9005.
5. Refrigerazione ventilata con evaporatore trattato in cataforesi anticorrosione.
6. Sbrinamento ventilato con arresto del compressore.
7. Ventilazione frontale antiappannante.
8. Piano lavoro in acciaio inox.
9. Ventilatori a basso consumo.
10. Canalizzabile.

OPTIONAL:

- NUCLEUS - Supplemento per controllo remoto via Wi-Fi
- Illuminazione a CRIOLED® o a LED rosato
- Chiusura posteriore in plexiglas per versioni calde
- Mensola intermedia
- Porta carta verniciato
- Porta bilancia in acciaio inox
- Porta coltelli
- Kit ruote (4 ruote per banco)
- Imballo in gabbia di legno
- Sbrinamento elettrico

PRODUCT CATEGORIES:

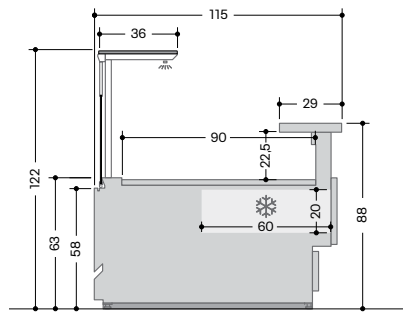


FEATURES:

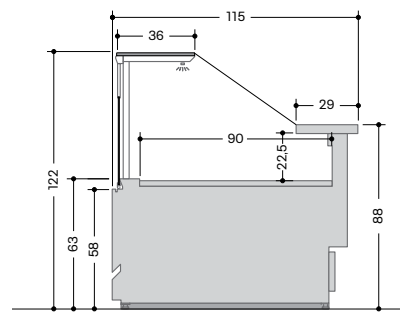
1. RAL 9005 Black painted display surface.
2. LED 4000°K lighting.
3. Lift-up glass.
4. Unit interior in RAL9005 painted sheet metal.
5. Ventilated refrigeration with evaporator treated with anti-corrosion cataphoresis.
6. Ventilated defrosting with compressor block.
7. Anti-fogging frontal ventilation.
8. Stainless steel worktop.
9. Energy-saving fans.
10. Multiplexable.

OPTIONAL:

- NUCLEUS - Extra charge for remote control via WiFi
- CRIOLED® or pink LED lighting
- Rear plexiglass closure for hot versions
- Middle shelf
- Painted paper holder
- Stainless steel scale holder
- Knife holder
- Wheel kit (4 wheels per counter)
- Wooden Crate packing
- Electric defrosting



EY100



EY200

TECHNICAL DATA:

EUFORIA EY100

REV 00 del 08/01/2025

	(mm)	--	1250	1875	2500	3125	3750
Lunghezza dell'elemento / Cabinet length:	(mm)	--	1250	1875	2500	3125	3750
Superficie espositiva / Display surface:	(m ²)	--	1,13	1,69	2,25	2,81	3,38
Carico uniformemente distribuito piano esposizione / Uniformly distributed load display surface:	(kg/m ²)	--	105	105	105	105	105
Carico uniformemente distribuito mensole in vetro / Uniformly distributed load glass shelves:	(kg/m ²)	--	--	--	--	--	--
Carico uniformemente distribuito ripiano / Uniformly distributed load shelves:	(kg/m ²)	--	--	--	--	--	--
Peso senza gruppo / weight without refrigeration unit:	(kg)	--	250	350	435	550	685
Peso mobile con gruppo / Cabinet weight with refrigeration unit:	(kg)	--	280	380	475	605	735
Diametro scarico acqua / Water drain diameter Φ:	(mm)	--	40	40	40	40	40
Gas refrigerante con gruppo / Refrigerant gas cabinet with group:			R290				
Diametro tubi gas (remoto) / Gas pipes diameter (remote) Φ:	(mm)	--	6 - 12	6 - 12	6 - 12	6 - 12	6 - 12
Tensione elettrica / Power supply:			230V / 50Hz / 1P+N +T				
Controllo / Control:			Easy Touch Control				
Morsetteria / Terminal Block			solo per versione remota / only remote version				
controllo remoto wifi / wifi remote control:	optional		Nucleus				
Classe climatica / Climatic class (ISO23953-2):	3 (25°C / 60%UR)	--	M2	M2	M2	M2	M2
Classe di Efficienza Energetica / Energy Efficiency Class:		--	--	--	--	--	--
Consumo annuo / Annual Energy Consumption :	(kWh/a)	--	2262	3010	3811	4317	5035
Gas refrigerante per mobili remoti / Refrigerant for remote cabinet:			R452A, R407F/R407A/R407C, R448/R449, R134, CO2				
Potenza frigorifera / Refrigeration power Ø 24 -deft * (Tevap -10°C):	(W)	--	530	633	789	955	1122
Classe Efficienza Energetica / Energy Efficiency Class (remote):		--	--	--	--	--	--
Consumo annuo / Annual Energy Consumption : remote version	(kWh/a)	--	282	451	489	658	696

TECHNICAL DATA:

EUFORIA EY200

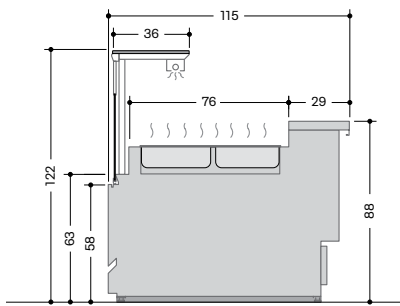
REV 00 del 08/01/2025

	(mm)	--	1250	1875	2500	3125	3750
Lunghezza dell'elemento / Cabinet length:	(mm)	--	1250	1875	2500	3125	3750
Superficie espositiva / Display surface:	(m ²)	--	1,13	1,69	2,25	2,81	3,38
Carico uniformemente distribuito piano esposizione / Uniformly distributed load display surface:	(kg/m ²)	--	105	105	105	105	105
Carico uniformemente distribuito mensole in vetro / Uniformly distributed load glass shelves:	(kg/m ²)	--	--	--	--	--	--
Carico uniformemente distribuito ripiano / Uniformly distributed load shelves:	(kg/m ²)	--	--	--	--	--	--
Peso senza gruppo / weight without refrigeration unit:	(kg)	--	240	340	430	535	670
Peso mobile con gruppo / Cabinet weight with refrigeration unit:	(kg)	--	270	370	460	590	720
Diametro scarico acqua / Water drain diameter Φ:	(mm)	--	40	40	40	40	40
Gas refrigerante con gruppo / Refrigerant gas cabinet with group:			R290				
Diametro tubi gas (remoto) / Gas pipes diameter (remote) Φ:	(mm)	--	6 - 12	6 - 12	6 - 12	6 - 12	6 - 12
Tensione elettrica / Power supply:			230V / 50Hz / 1P+N +T				
Controllo / Control:			Easy Touch Control				
Morsetteria / Terminal Block			solo per versione remota / only remote version				
controllo remoto wifi / wifi remote control:	optional		Nucleus				
Classe climatica / Climatic class (ISO23953-2):	3 (25°C / 60%UR)	--	M2	M2	M2	M2	M2
Classe di Efficienza Energetica / Energy Efficiency Class:		--	F	F	F	F	F
Consumo annuo / Annual Energy Consumption :	(kWh/a)	--	2068	2620	3299	3815	4395
Gas refrigerante per mobili remoti / Refrigerant for remote cabinet:			R452A, R407F/R407A/R407C, R448/R449, R134, CO2				
Potenza frigorifera / Refrigeration power Ø 24 -deft * (Tevap -10°C):	(W)	--	450	540	675	810	945
Classe Efficienza Energetica / Energy Efficiency Class (remote):		--	F	F	F	F	F
Consumo annuo / Annual Energy Consumption : remote version	(kWh/a)	--	282	451	489	658	696

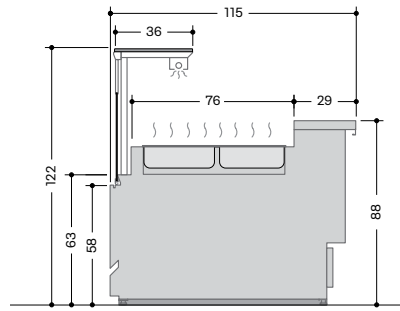
L : Lunghezza senza spalle - Lenght without endwall ; (std) : Standard; (opt): Optional ; (-) Non disponibile - not available

* Ai fini del dimensionamento dell'impianto frigorifero, per installazioni fino a 3 mobili, aumentare la potenza del 30%

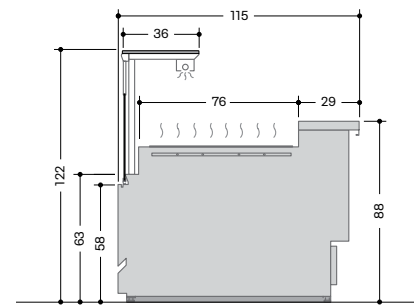
* For the purposes of sizing the refrigeration system, for installations of up to 3 pieces of refrigerated cabinets, increase the power by 30%



EY 450 H-COMBI



EY 400



EY 410

TECHNICAL DATA:

EUFORIA EY450 - HCOMBI

REV 0 del 08/01/2025

Lunghezza dell'elemento / Cabinet length:	(mm)	--	1250	1875	2500	--	--
Altezza / Height:	(mm)	--	1220	1220	1220	--	--
Larghezza / Length:	(mm)	--	1150	1150	1150	--	--
Piano lavoro in acciaio inox 304 / 304 stainless-steel work surface:	(mm)	--	290	290	290	--	--
Piano di appoggio superiore fisso in vetro / Fixed glass top surface:	(mm)	--	360	360	360	--	--
Peso mobile / Cabinet weight:	(kg)	--	270	350	450	--	--
Vetri apribili (quantità) / Opening Glasses (quantity):		--	1	2	2	--	--
Tensione elettrica / Power supply:					400V / 50Hz / 3P+N +T		
Tensione elettrica su richiesta / Power supply on request:					208V / 60Hz / 3P+N +T		
Controllo / Control:					Easy Touch Control		
controllo remoto wifi / wifi remote control:	optional				--		
Potenza elettrica mobile / Electric power cabinet:	(W)	--	4840	7660	9680	--	--
Consumo orario / Hour Energy consumption:	(Wh)	--	2904	4596	5808	--	--
Consumo annuo / Annual Energy Consumption:	(kWh/a)	--	12720	20130	25439	--	--

TECHNICAL DATA:

EUFORIA EY400

REV 0 del 08/01/2025

Lunghezza dell'elemento / Cabinet length:	(mm)	--	1250	1875	2500	--	--
Altezza / Height:	(mm)	--	1220	1220	1220	--	--
Larghezza / Length:	(mm)	--	1150	1150	1150	--	--
Piano lavoro in acciaio inox 304 / 304 stainless-steel work surface:	(mm)	--	290	290	290	--	--
Piano di appoggio superiore fisso in vetro / Fixed glass top surface:	(mm)	--	360	360	360	--	--
Peso mobile / Cabinet weight:	(kg)	--	270	360	460	--	--
Vetri apribili (quantità) / Opening Glasses (quantity):		--	1	2	2	--	--
Tensione elettrica / Power supply:					400V / 50Hz / 3P+N +T		
Tensione elettrica su richiesta / Power supply on request:					208V / 60Hz / 3P+N +T		
Controllo / Control:					Easy Touch Control		
controllo remoto wifi / wifi remote control:	optional				--		
Potenza elettrica mobile / Electric power cabinet:	(W)	--	3400	5500	6800	--	--
Consumo orario / Hour Energy consumption:	(Wh)	--	2040	3300	4080	--	--
Consumo annuo / Annual Energy Consumption :	(kWh/a)	--	8935	14454	17870	--	--

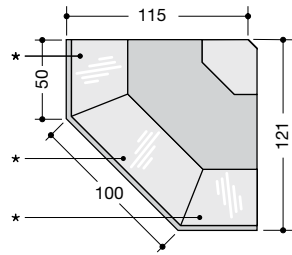
TECHNICAL DATA:

EUFORIA EY410

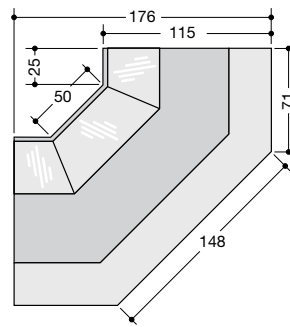
REV 0 del 08/01/2025

Lunghezza dell'elemento / Cabinet length:	(mm)	--	1250	1875	2500	--	--
Altezza / Height:	(mm)	--	1220	1220	1220	--	--
Larghezza / Length:	(mm)	--	1150	1150	1150	--	--
Piano lavoro in acciaio inox 304 / 304 stainless-steel work surface:	(mm)	--	290	290	290	--	--
Piano di appoggio superiore fisso in vetro / Fixed glass top surface:	(mm)	--	360	360	360	--	--
Peso mobile / Cabinet weight:	(kg)	--	250	340	440	--	--
Vetri apribili (quantità) / Opening Glasses (quantity):		--	1	2	2	--	--
Tensione elettrica / Power supply:					400V / 50Hz / 3P+N +T		
Tensione elettrica su richiesta / Power supply on request:					208V / 60Hz / 3P+N +T		
Controllo / Control:					Easy Touch Control		
controllo remoto wifi / wifi remote control:	optional				--		
Potenza elettrica mobile / Electric power cabinet:	(W)	--	2500	4000	5000	--	--
Consumo orario / Hour Energy consumption:	(Wh)	--	1500	2400	3000	--	--
Consumo annuo / Annual Energy Consumption :	(kWh/a)	--	6570	10512	13140	--	--

L : Lunghezza senza spalle - Length without endwall ; (std) : Standard; (opt): Optional ; (-) Non disponibile - not available



AA 90°



AC 90°

TECHNICAL DATA:

EUFORIA EY200 C

REV 0 del 08/01/2025

			AA90°		AC90°			
Lunghezza dell'elemento / Cabinet length:	(mm)	--	AA90°	--	AC90°	--	--	--
Superficie espositiva / Display surface:	(m ²)	--	1,10	--	1,45	--	--	--
Carico uniformemente distribuito piano esposizione / Uniformly distributed load display surface:	(kg/m ²)	--	105	--	105	--	--	--
Carico uniformemente distribuito mensole in vetro / Uniformly distributed load glass shelves:	(kg/m ²)	--	--	--	--	--	--	--
Carico uniformemente distribuito ripiano / Uniformly distributed load shelves:	(kg/m ²)	--	--	--	--	--	--	--
Peso senza gruppo / weight without refrigeration unit:	(kg)	--	270	--	300	--	--	--
Peso mobile con gruppo / Cabinet weight with refrigeration unit:	(kg)	--	300	--	325	--	--	--
Diametro scarico acqua / Water drain diameter Φ:	(mm)	--	40	--	40	--	--	--
Gas refrigerante con gruppo / Refrigerant gas cabinet with group:					R290			
Diametro tubi gas (remoto) / Gas pipes diameter (remote) Φ:	(mm)	--	6 - 12	--	6 - 12	--	--	--
Tensione elettrica / Power supply:					230V / 50Hz / 1P+N +T			
Controllo / Control:					Wow Touch Control			
Morsettiera / Terminal Block					solo per versione remota / only remote version			
controllo remoto wifi / wifi remote control:	optional				Nucleus			
Classe climatica / Climatic class (ISO23953-2):	3 (25°C / 60%UR)	--	M2	--	M2	--	--	--
Classe di Efficienza Energetica / Energy Efficiency Class:		--	--	--	--	--	--	--
Consumo annuo / Annual Energy Consumption :	(kWh/a)	--	3632	--	3959	--	--	--
Gas refrigerante per mobili remoti / Refrigerant for remote cabinet:					R452A, R407F/R407A/R407C, R448/R449, R134, CO2			
Potenza frigorifera / Refrigeration power Ø 24 -defn * (Tevap -10°C):	(W)	--	460	--	500	--	--	--
Classe Efficienza Energetica / Energy Efficiency Class (remote):		--	--	--	--	--	--	--
Consumo annuo / Annual Energy Consumption :	remote version (kWh/a)	--	1066	--	1326	--	--	--

L : Lunghezza senza spalle - Length without endwall ; (std) : Standard; (opt): Optional ; (--) Non disponibile - not available

* Ai fini del dimensionamento dell'impianto frigorifero, per installazioni fino a 3 mobili, aumentare la potenza del 30%

* For the purposes of sizing the refrigeration system, for installations of up to 3 pieces of refrigerated cabinets, increase the power by 30%

* Le informazioni relative alla classe energetica (secondo le normative Ecodesign 2019/2024 ed Energy Labelling 2019/2018) qui riportate sono riferite a modelli standard e precise configurazioni ed allestimenti del prodotto. La brochure si basa sulle informazioni disponibili al momento della sua pubblicazione. Ogni configurazione diversa da quella ivi rappresentata potrebbe comportare un cambiamento sensibile delle informazioni relative alla classe energetica. Per maggiori informazioni vi invitiamo a consultare il Registro Europeo dei Prodotti per l'Etichettatura Energetica EPREL oppure rivolgerci al nostro servizio criocare@criocabin.com.

* EN The energy class information (according to the Ecodesign 2019/2024 and the Energy Labelling 2019/2018 standards) given here refers to standard models and precise product configurations and fittings. The brochure is based on the information available at the time of its publication. Any configuration other than that depicted therein may result in a significant change in the energy class information. For further information, please consult the European Product Registry for Energy Labelling (EPREL) or contact our service criocare@criocabin.com.