



 pastorfrigor
ITALIAN STYLE IS COOL



CONV

Inseln

Kuehinsel mit Aggregat oder ohne. Geeignet fuer jede Verkaufsoberflaeche

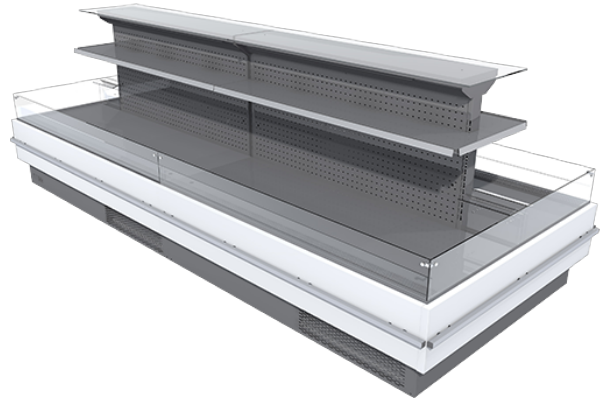


CONV

CONV - Inseln

Stromversorgung

Steckerfertige Kompressor



Klimaklassen

3 M2

Ausstellungskategorien



Delikatessen



Essen zum Mitnehmen



Fertiggerichte und Salate



Gekühlte Getränke



Impulskauf



Milchprodukte, Milche, Käse



Obst und Gemüse



Snacks / Sandwiches



Würst

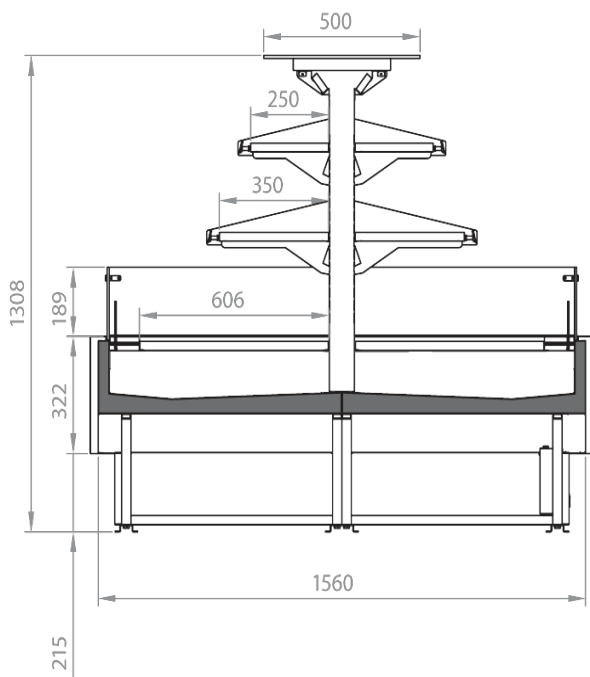
Standard Ausstattungen

2 Regale
Digital Thermometer
Ein Seitenteil inklusiv im Preis
Elektronische Steuerung gekühlte Regalen
Linearmodule an Zentralkühlung anzuschließen und kanalisierbar
Thermostatisches Expansionsventil
Umluftkühlung
Wagenstoßabweiser aus Edelstahl

Zubehöre

Die Inseln mit anderen Temperaturen sind durch eine mittige Trennung kanalisierbar
Glastrennwand feststehend und mobil
Mögliche interne und externe RAL-Farben

TECHNISCHE ZEICHNUNGEN



CONV

CONV PLUG IN

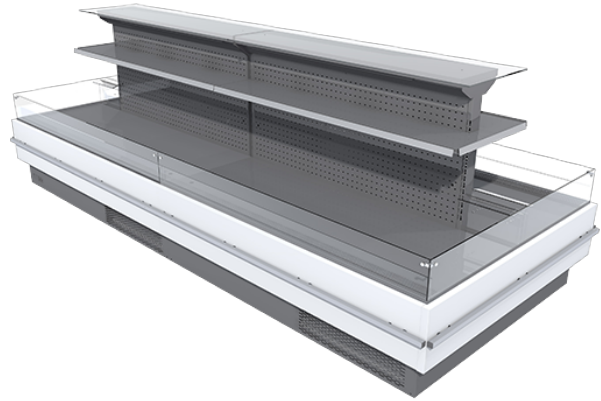
CONV - Inseln

Stromversorgung

Steckerfertig

Klimaklassen

3 M2



Ausstellungskategorien



Delikatessen



Essen zum Mitnehmen



Fertiggerichte und Salate



Gekühlte Getränke



Impulskauf



Milchprodukte, Milche, Käse



Obst und Gemüse



Snacks / Sandwiches



Würst

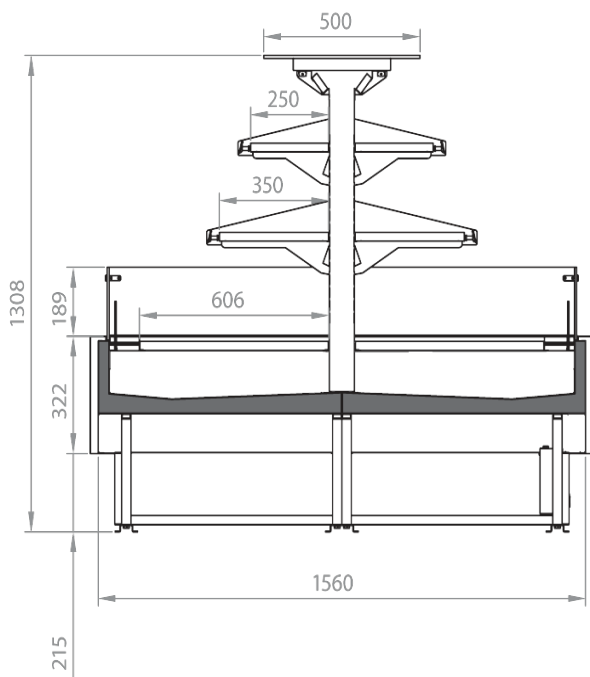
Standard Ausstattungen

2 Regale
Digital Thermometer
Ein Seitenteil inklusiv im Preis
Elektronische Steuerung
gekühlte Regalen
Steckerfertig für Gas R452a
Steckerfertiges Möbel, Kanalisierbare lineare Module
Umluftkühlung
Wagenstoßabweiser aus Edelstahl

Zubehöre

Glastrennwand feststehend und mobil
Holzverpackung
Mögliche interne und externe RAL-Farben

TECHNISCHE ZEICHNUNGEN



CONV

CONV REMOTE

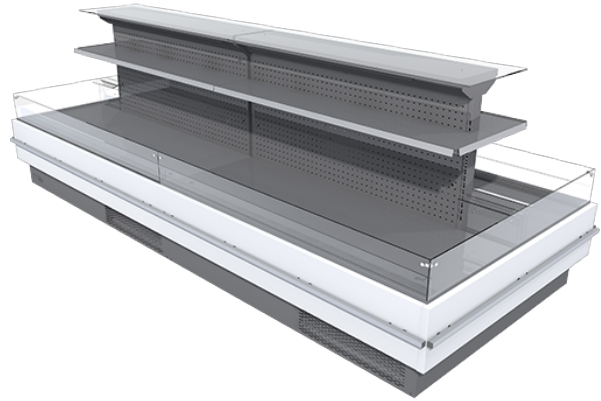
CONV - Inseln

Stromversorgung

Ohne Kompressor

Klimaklassen

3 M2



Ausstellungskategorien



Delikatessen



Essen zum Mitnehmen



Fertiggerichte und Salate



Gekühlte Getränke



Impulskauf



Milchprodukte, Milche, Käse



Obst und Gemüse



Snacks / Sandwiches



Würst

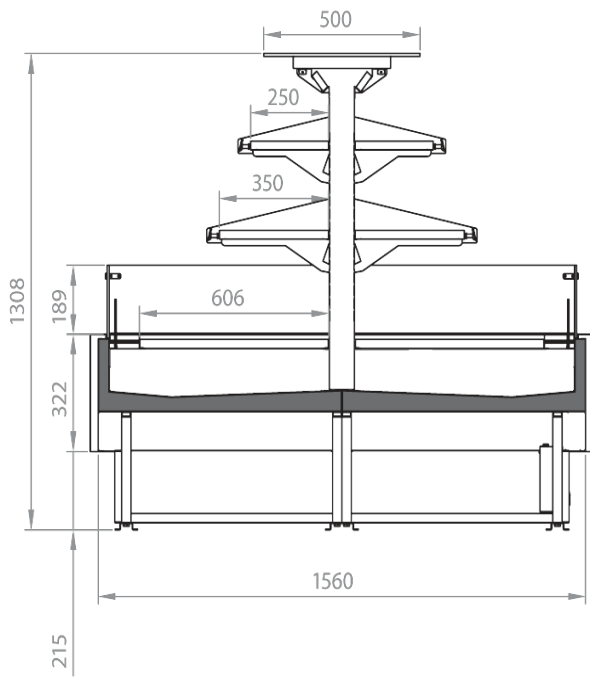
Standard Ausstattungen

2 Regale
Digital Thermometer
Ein Seitenteil inklusiv im Preis
Elektronische Steuerung gekühlte Regalen
Linearmodule an Zentralkühlung anzuschließen und kanalisierbar
Thermostatisches Expansionsventil
Umluftkühlung
Wagenstoßabweiser aus Edelstahl

Zubehöre

Die Inseln mit anderen Temperaturen sind durch eine mittige Trennung kanalisierbar
Glastrennwand feststehend und mobil
Mögliche interne und externe RAL-Farben

TECHNISCHE ZEICHNUNGEN



CONV

CONV REMOTE

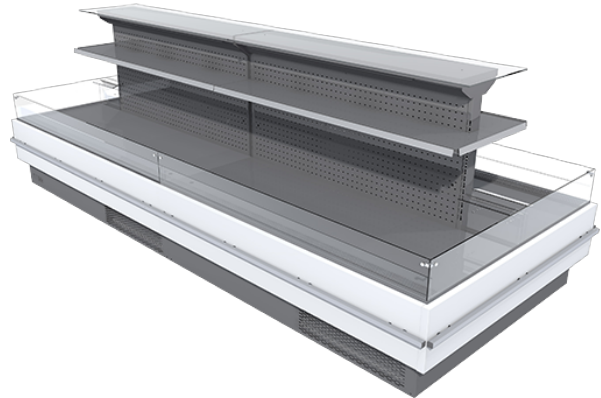
CONV - Inseln

Stromversorgung

Ohne Kompressor

Klimaklassen

3 M2



Erhältliche Farben

1021

6032

3020

7037

9010

5007

7047

9011

7024

2004

9006

Ausstellungskategorien



Delikatessen



Essen zum Mitnehmen



Fertiggerichte und Salate



Gekühlte Getränke



Impulskauf



Milchprodukte, Milche, Käse



Obst und Gemüse



Snacks / Sandwiches



Wurst

Standard Ausstattungen

2 Regale
Digital Thermometer
Ein Seitenteil inklusiv im Preis
Elektronische Steuerung gekühlte Regalen
Linearmodule an Zentralkühlung anzuschließen und kanalisierbar
Thermostatisches Expansionsventil
Umluftkühlung
Wagenstoßabweiser aus Edelstahl

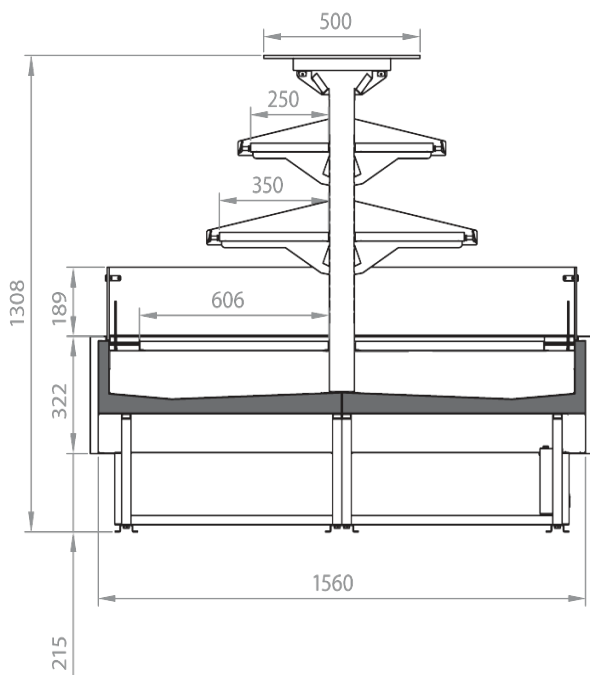
Zubehöre

Die Inseln mit anderen Temperaturen sind durch eine mittige Trennung kanalisierbar
Glastrennwand feststehend und mobil
Mögliche interne und externe RAL-Farben

EINIGE FOTOS



TECHNISCHE ZEICHNUNGEN



CONV



Pastorfrigor Spa - 15030 Terruggia (AL) - Italy - Reg. Gabannone, 4 Z.I.

Tel. +39 0142.433.711 - Fax +39 0142.433.701 - info@pastorfrigor.it

P.IVA 00578270068 - REA AL-00578270068

pastorfrigor.it